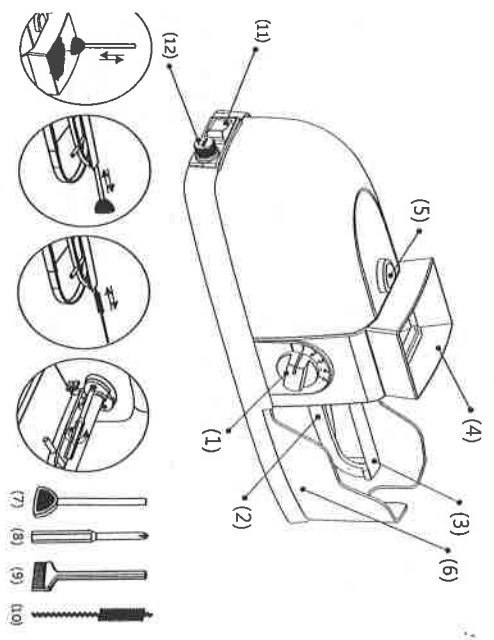


L40 590.092

ELECTRONIC CIGARETTE MAKER



Cigarette maker instructions:

1. Turn on the power switch (11) [Power adapter 240V, AC50-60Hz] to the mains power supply.
2. Set regulator switch to "Open" position to release the tamper (2).
3. Slide empty cigarette tube over the metal injector tube (3) until it touched the machine housing.
4. Set regulator switch (1) to the desired tobacco tightness (range from 1 for loose to 4 for tight).
5. Fill the tobacco container (4) with tobacco and press operation button (5) to start the cigarette filling process. The cigarette will slide back from the injector tube (3) until completely filled.

The best cigarette filling results are obtained by following the following points:

1. Please use hand rolling tobacco. Please take care not to use too damp tobacco as it may block the filling tube.
2. In case the injector tube (3) is blocked and the cigarette tube stops the operation (as described under point 5 of the instructions), please take the following steps:
 - A. Take off the cigarette tube and switch off the machine by taking off the power adapter.
 - B. Detach the injector tube (3) from the unit by releasing the two screws at (6) with the screwdriver (6, supplied) clean the internal spiral and pull out blocking tobacco from the machine. Do not use sharp or hard tools to avoid damaging the filling mechanism and the internal spiral. If the injector tube is blocked please use the tamper (7) to push out the tobacco from the injector tube (3).
 - C. Once the blockage is removed re-assemble the filling tube (3) and take care to tighten the screws (6).
 - D. Connect the power adapter and slide back the cigarette tube. Continue the filling process by pressing (5).
3. Press down carefully on the tobacco in the container (4) with the tamper (7) to ensure a smooth rolling process. Take care not to touch the injector mechanism at the bottom of the cigarette container (4).
4. To ensure proper operation of the filling mechanism it is advisable to stop filling for 3 minutes after filling 20 cigarettes.
5. It is for personal use, not for commercial.
6. The outside of the machine can be cleaned by shaking off the remaining tobacco and wiping it with a damp cloth. Do not use any liquids or detergent as this may damage the machine.
7. For use standard 8mm diameter cigarette filter tubes.)
8. No user serviceable parts inside the machine.
9. Keep out of reach of children and take of the adapter after use.

©Polyflame S.A. 2013



MADE IN CHINA



Mode d'emploi du Cigarette Maker

1. Appuyez sur le bouton d'alimentation (11) (Adaptateur 240V, AC50-60Hz).
 2. Placer le commutateur sur la position « Open » pour faire sortir le chargeur (2).
 3. Enfiler une cigarette vide sur le tube injecteur (3) jusqu'au carter de la machine.
 4. Placer maintenant le commutateur (1) sur la densité de tabac désirée (1 pour faible - 4 pour dense).
 5. Remplir le réservoir à tabac (4) de tabac et appuyer sur le bouton (5) pour démarrer la fabrication de la cigarette. La cigarette sortira par le tube (3) une fois l'opération terminée.
- Les meilleurs résultats sont obtenus en suivant ces quelques consignes :
1. Utiliser du tabac à rouler à la main. Ne pas utiliser un tabac trop humide sans quoi il pourrait bloquer le tube de remplissage.
 2. Si l'injecteur (3) se bloque et le mouvement s'arrête, procéder comme suit :
 - A. Enlever la cigarette et étendre la machine en débranchant son alimentation.
 - B. Retirer le tube injecteur (3) de l'unité en dévissant les deux vis (6) grâce au tournevis fourni (6). Nettoyer la spirale intérieure et retirer le tabac bloqué. Ne pas utiliser d'objets durs ou tranchants afin d'éviter d'endommager le mécanisme de remplissage et la spirale intérieure. Si le tube injecteur est bloqué, utiliser le poussoir (7) pour pousser le tabac coincé dans le tube injecteur (3).
 - C. Lorsque le problème est résolu, remonter le tube (3) et remettre les vis (6).
 - D. Rebrancher l'alimentation et remettre le tube de cigarette vide. Continuer le processus en appuyant de nouveau sur le bouton (5).
 3. Presser avec précaution le tabac dans le réservoir (4) avec le poussoir (7) pour assurer un mouvement doux. Veiller à ne pas toucher le mécanisme au fond du réservoir à tabac.
 4. Pour un parfait fonctionnement, il est recommandé d'arrêter le remplissage pendant 3 minutes toutes les 20 cigarettes.
 5. Cet appareil est destiné à un usage personnel.
 6. La machine peut être nettoyée en frottant pour faire tomber le tabac, et en l'essuyant avec un chiffon humide. N'utiliser aucun liquide ou détergent car ceux-ci pourraient l'endommager.
 7. Cette machine est prévue pour fonctionner avec des tubes de cigarettes avec filtre standard de 8 mm de diamètre.
 8. Aucune possibilité de remplacement de pièces par l'utilisateur à l'intérieur de la machine.
 9. Après utilisation, tenir la machine et son alimentation hors de portée des enfants.

FABRIQUE EN CHINE

MADE IN CHINA



Gebrauchsanleitung Zigarettenstopfmaschine:

1. Drücken Sie den Einsteckknopf (1) (Netzteil: 100-240V, AC 50-60Hz).
2. Stellen Sie den Schalter auf „Open“, um die Stopfmaschine (2) herauszuziehen.
3. Stecken Sie eine leere Filterhülse auf das metallene Füllrohr (3) bis sie auf dem Gehäuse aufliegt.
4. Stellen Sie den Steckschalter (1) auf die gewünschte Tabakdicke (wobei Position 1 für locker und Position 4 für dicht gestopft steht).
5. Bedienen Sie den Tabakbehälter (4) mit Tabak und drücken Sie den Startknopf (5), um mit dem Stopfen der Zigarette zu beginnen. Wenn die Zigarette fertig gestopft ist, wird sie vom Füllrohr (3) frei gegeben.

Um perfekt gestopfte Zigaretten zu erhalten, sind die folgenden Punkte zu beachten:

1. Bitte nutzen Sie losen Tabak, der zum Selbstdrehen von Zigaretten vorgesehen ist. Nutzen Sie keinen zu feuchten Tabak, da sonst das Füllrohr verstopfen kann.
2. Wenn das Füllrohr (3) verstopft ist und das Gerät nicht mehr läuft, gehen Sie bitte wie folgt vor:
 - A. Entnehmen Sie die Zigarette und ziehen Sie den Gerätestecker (6) mit Hilfe des mitgelieferten Schraubendrehers (8) herauszuziehen. Säubern Sie die Innenspirale und bereiten Sie sie von fest steckendem Tabak. Dabei bitte keine scharfen oder harten Gegenstände verwenden, um den Stopfmechanismus und die Innenspirale nicht zu beschädigen. Wenn das Füllrohr verstopft ist, nutzen Sie bitte den Stopfer (7), um den Tabak aus dem Rohr (3) zu drücken.
 - C. Nach Entfernung des fest steckenden Tabaks setzen Sie das Füllrohr (3) bitte wieder auf und schrauben es fest (8).
 - D. Stecken Sie den Gerätestecker wieder in die Steckdose und setzen Sie eine leere Filterhülse auf das Füllrohr. Drücken Sie erneut den Knopf (5), um mit der Zigarettenherstellung fortzufahren.
3. Drücken Sie den Tabak im Tabakbehälter (4) sanft mit Hilfe des Stopfers (7) an, damit der Stopfvorgang gleichmäßig voranschreiten kann. Achten Sie jedoch darauf, nicht mit dem Stopfmechanismus am Boden des Tabakbehälters (4) in Berührung zu kommen.
4. Entnehmen Sie den Vorgang nach dem Stopfen von 20 Zigaretten für 3 Minuten zu unterbrechen.
5. Das Gerät ist für den privaten Gebrauch vorgesehen.
6. Zur Reinigung des Geräts, 7. Ankerseite neuanschlüssen und Gerät mit einem feuchten Tuch abwischen, keine Reinigungsmittel oder -flüssigkeiten verwenden, da diese das Gerät beschädigen können.
7. Das Gerät ist für handelsübliche Zigarettenhülsen mit einem Durchmesser von 8mm ausgelegt.
8. Dieses Produkt enthält keine Teile, die vom Benutzer gewartet werden sollen.
9. Außerhalb der Reichweite von Kindern aufbewahren und nach dem Gebrauch Gerätestecker ziehen.

HERGESTELLT IN CHINA



Instruções da máquina de fazer cigarros:

1. Pressione o botão de energia (1) (Adaptador de alimentação 1 00-240V, AC50-60Hz) à rede elétrica.
2. Coloque o comutador de regulação na posição "Open" (aberto) para libertar o carregador (2).
3. Enfile um tubo de cigarro vazio sobre o tubo injetor de metal (3) até que este toque na estrutura exterior do aparelho.
4. Coloque o comutador de regulação (1) na densidade de tabaco desejada (1 para fraco - 4 para denso).
5. Encha o reservatório de tabaco (4) com tabaco e pressione o botão de funcionamento (5) para iniciar o processo de enchimento do cigarro. O cigarro irá deslizar para trás no tubo injetor (3) até ficar completamente preenchido.

Os melhores resultados de enchimento de cigarro são obtidos, seguindo os seguintes pontos:

1. Por favor, use tabaco de enrolar manualmente. Por favor, tenha cuidado para não usar tabaco demasiado húmido, pois poderá bloquear o tubo de enchimento.
2. Caso o tubo injetor (3) fique bloqueado e o tubo de cigarro para (contorne descho no ponto 5 das instruções), siga os seguintes passos:
 - A. Retire o tubo do cigarro e desligue a máquina desconectando o adaptador de alimentação.
 - B. Retire o tubo injetor (3) da unidade desparando os dois parafusos (6) com a chave de fenda (8) fornecida). Limpe a espiral interior e retire o tabaco bloqueado da máquina. Não utilize ferramentas afiadas ou duras para não danificar o mecanismo de enchimento e a espiral interior. Caso o tubo injetor esteja bloqueado, use o carregador (7) para empurrar o tabaco para fora do tubo injetor (3).
 - C. Assim que o bloqueio tenha sido removido, volte a montar o tubo de enchimento (3) e tenha cuidado para apertar os parafusos (6).
 - D. Conecte o adaptador de alimentação e enfile o tubo de cigarro. Continue o processo de enchimento pressionando (5).
3. Pressione cuidadosamente o tabaco no reservatório (4) com o carregador (7) para garantir um processo de enrolamento suave. Tenha cuidado para não tocar no mecanismo injetor na parte inferior do recipiente de cigarros (4).
4. Para garantir um bom funcionamento do mecanismo de enchimento, é aconselhável parar o enchimento durante 3 minutos após ter enchido 20 cigarros.
5. E para uso pessoal, não comercial.
6. O exterior da máquina pode ser limpo secundo o restante tabaco e limpando-o com um pano húmido. Não utilize quaisquer líquidos ou detergentes, visto que pode danificar a máquina.
7. Esta máquina destina-se a ser utilizada com tubos de cigarro com filtro standard de 8mm.
8. Não há peças reparáveis pelo utilizador dentro da máquina.
9. Mantenha fora do alcance das crianças e tenha cuidado com o adaptador após a utilização.

FABRICADO NA CHINA



Gebbruikshandleiding Sigarettensmaker:

1. Druk op de aanknop(1) (stroomstekker 1 00-240V, AC50-60Hz) op het stroomnet aan.
2. Zet de schakelaar op "Open" om de lader (2) vrij te geven.
3. Schuif de lege sigarethuls over de metalen inbrengbuis (3) tot deze tegen de toestelbehuizing stoot.
4. Zet de schakelaar (1) nu op de gewenste tabaksterkte (van 1 licht tot 4 zwaar).
5. Vul het tabakreservoir (4) met tabak en druk op de knop (5) om het vulproces van de sigareten te starten. De sigaret zal uitgeworpen worden via de inbrengbuis (3) wanneer het proces afgelopen is.

De beste resultaten worden bekomen door de onderstaande richtlijnen te volgen:

1. Gebruik steeds rolbak. Gebruik geen tabak die te vochtig is, hierdoor kan de inbrengbuis geblokkeerd raken.
2. Wanneer de inbrengbuis (3) geblokkeerd is en de machine stopt, ga dan als volgt te werk:
 - A. Verwijder de sigarethuls en schakel de machine uit door de stekker van het stroomnet los te koppelen.
 - B. Verwijder de inbrengbuis (3) van het toestel door de twee schroeven (6) met de (bijgeleverde) schroevendraaier (8) te lossen. Gebruik geen scherp of snijlend gereedschap om schade aan het vulmechanisme en de interne spiraal te vermijden. Wanneer de inbrengbuis geblokkeerd zit, gebruik dan de duwer (7) om de tabak uit de bus (3) te duwen.
 - C. Wanneer het probleem opgelost is, de bus (3) terugplaatsen en de schroeven (6) vastzetten.
 - D. Steek de stekker in het stopcontact en schuif de lege sigarethuls op zijn plaats.
3. Duw voorzichtig met de duwer (7) op de tabak in het reservoir (4) om de sigareten vlot te rollen. Pas op het inbrengmechanisme onderaan het tabakreservoir (4) niet te raken.
4. Voer een perfecte werking raden we aan de machine om de 20 sigareten gedurende 3 minuten uit te schakelen.
5. Dit toestel is bestemd voor persoonlijk gebruik.
6. De buitenzijde van de machine kan schoongemaakt worden door er mee te schudden zodat de tabak eraf valt. Nadien kunt u een vochtige doek gebruiken. Gebruik echter geen vloeistoffen of detergenten, dit kan de machine beschadigen.
7. Deze machine is voorzien om te werken met sigarethulzen met een standaard filter met een diameter van 8 mm.
8. De gebruiker kan zelf geen enkel onderdeel binnenin de machine vervangen.
9. Na gebruik de machine en stekker buiten het bereik van kinderen bewaren.

VERVAARDIGD IN CHINA



Instrucciones de la máquina de cigarrillos:

1. Pulse el botón de encendido (1) y el adaptador de potencia 00-240V, 50CA-60Hz a la toma de corriente.
2. Coloque el interruptor en posición "Open" (Abierto) para soltar el tamper (2).
3. Deslice el cigarrillo vacío dentro del tubo inyector de metal (3) hasta que toque la cubierta de la máquina.
4. Coloque el interruptor de regulación (1) en la anchura de trabajo deseada (desde 1 para suelo hasta 4 para prensado).
5. Llene el contenedor de tabaco (4) y pulse el botón de funcionamiento (5) para comenzar el proceso de llenado del cigarrillo. El cigarrillo saldrá del tubo inyector (3) cuando esté totalmente lleno.

Los mejores resultados de llenado de cigarrillo se obtienen siguiendo los siguientes pasos:

1. Use tabaco de liar. Procure no utilizar tabaco demasiado húmedo, ya que podría formar un bloque en el tubo de llenado.
2. En caso de que el tubo inyector (3) se bloquee y el tubo del cigarrillo delenga el funcionamiento (como se describe en el punto 5 de las instrucciones), siga los siguientes pasos:
 - A. Retire el tubo el cigarrillo y apague la máquina desenchufando el adaptador de corriente.
 - B. Separe el tubo inyector (3) de la unidad soltando los dos tornillos situados en (6) con el destornillador (8, incluido). Limpie la espiral interna y retire el tabaco bloqueado de la máquina. No use herramientas duras ni afiladas para evitar daños al mecanismo de llenado y a la espiral interna. Si el tubo inyector se bloquea, use el tamper (1) para empujar el tabaco fuera del tubo inyector (3).
 - C. Una vez haya retirado el tabaco bloqueado, vuelva a montar el tubo de llenado (3) y vuelva a apretar los tornillos (6).
 - D. Conecte el adaptador de potencia y vuelva a introducir el tubo del cigarrillo. Continúe el proceso de llenado presionando (5).
3. Preste atención al proceso de llenado presionando (5) con el tamper (7) para garantizar un proceso suave de enrollado. Procure no tocar el mecanismo inyector de la parte inferior del contenedor de cigarrillos (4).
4. Para garantizar un funcionamiento adecuado del mecanismo de llenado, se recomienda hacer una pausa de 3 minutos después de llenar 20 cigarrillos.
5. Sólo para uso personal, no para uso comercial.
6. El exterior de la máquina puede limpiarse, secudiendo los restos de tabaco y limpiándola con un paño húmedo. No use líquidos ni detergentes, ya que podría dañar la máquina.
7. Para utilizar tubos y filtros de cigarrillo estándar, con 8 mm de diámetro).
8. La máquina no conviene piezas que puedan ser reparadas por el usuario.
9. Mantener lejos del alcance de los niños y retirar el adaptador después de usarlo.

FABRICADO EN CHINA



Istruzioni del Cigarette maker:

1. Premere il tasto di accensione (1) (alimentazione 100-240V, AC 50-60Hz).
2. Impostare il commutatore su OPEN per consentire l'uscita del caricatore (2).
3. Far scorrere il tubo vuoto per sigarette sul tubo iniettore in metallo (3) fino al cartter della macchina.
4. Impostare il commutatore (1) secondo la durezza della sigaretta desiderata (da 1 più morbida a 4 più dura).
5. Riempire l'apposito recipiente (4) con il tabacco e premere il pulsante di avvio (5) per iniziare il processo di produzione della sigaretta. Al termine dell'operazione, la sigaretta sarà emessa dal tubo iniettore (3).

È possibile ottenere risultati migliori adottando le seguenti accortezze:

1. Utilizzare tabacco da arrotolare manualmente. Non utilizzare tabacco troppo umido in quanto potrebbe ostruire il tubo di riempimento.
2. Nel caso di blocco del tubo iniettore (3) e di arresto della macchina (come descritto al punto 5 delle istruzioni) procedere come segue:
 - A. Rimuovere il tubo per sigarette e spegnere la macchina scollegando l'alimentatore di alimentazione.
 - B. Staccare il tubo iniettore (3) dall'unità rimuovendo le due viti (6) mediante un cacciavite (8 fornito in dotazione), pulire la spirale interna e rimuovere il tabacco presente. Non utilizzare strumenti affilati o eccessivamente duri al fine di evitare danni al meccanismo di riempimento e alla spirale interna. In caso di blocco del tubo iniettore, utilizzare l'asticella (7) per estrarre il tabacco rimasto incrociato (3).
 - C. Una volta rimossa l'ostruzione, assemblare nuovamente il tubo di riempimento (3) assicurandosi di stringere le viti (6).
 - D. Collegare l'alimentatore di alimentazione e riinsertare il tubo per sigarette vuoto. Riprendere il processo premendo nuovamente il pulsante di avvio (5).
3. Premere delicatamente il tabacco nel recipiente (4) mediante l'asticella (7) per garantire un processo scorrevole. Assicurarsi di non toccare il meccanismo alla base del recipiente (4).
4. Per un perfetto funzionamento, dopo aver prodotto 20 sigarette, interrompere il processo di riempimento per almeno 3 minuti.
5. Il dispositivo è destinato ad un uso personale.
6. È possibile pulire l'esterno della macchina scuotendola per far cadere il rimanente tabacco e pulendola con uno straccio umido. L'utilizzo di liquidi o detergenti potrebbe danneggiare la macchina.
7. Utilizzare tubi per sigarette con filtro standard di 8 mm di diametro.
8. Non è possibile sostituire componenti interne alla macchina.
9. Tenere fuori dalla portata dei bambini e rimuovere l'alimentatore dopo l'uso.

PRODOTTO IN CINA